

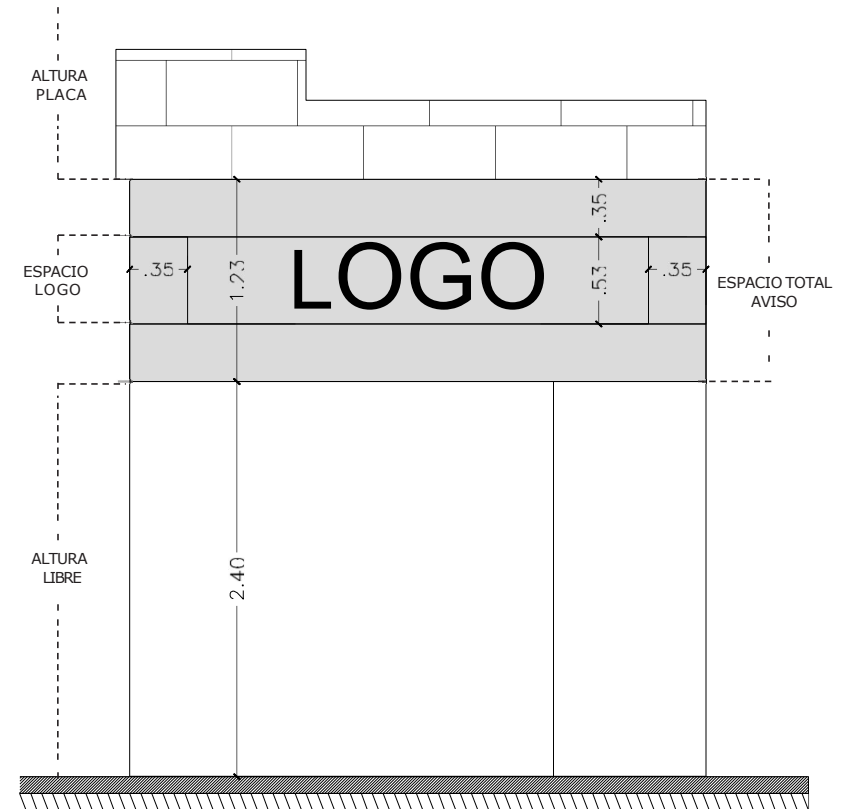
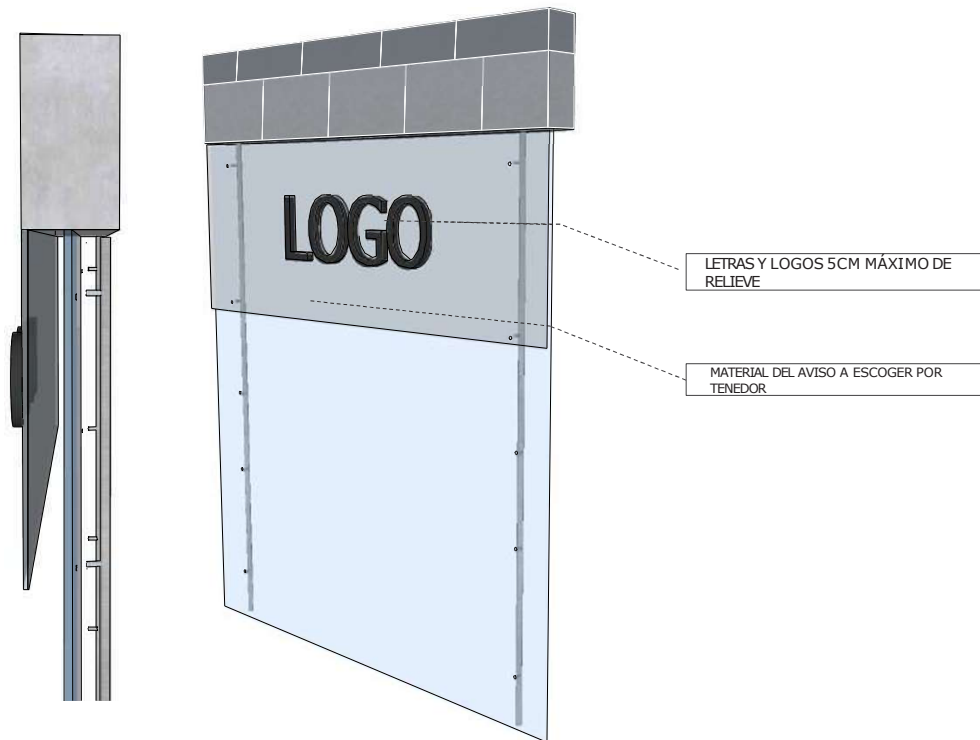
NUEVO VITRINISMO



LOCAL PISO A TECHO

HALL PÚBLICO CHECKING NACIONAL / MUELLE NACIONAL SUR

■ NUEVO VITRINISMO

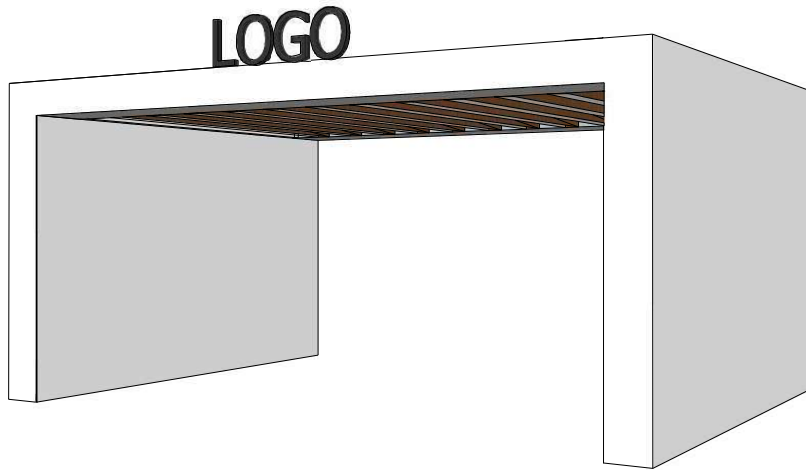


NOTAS:

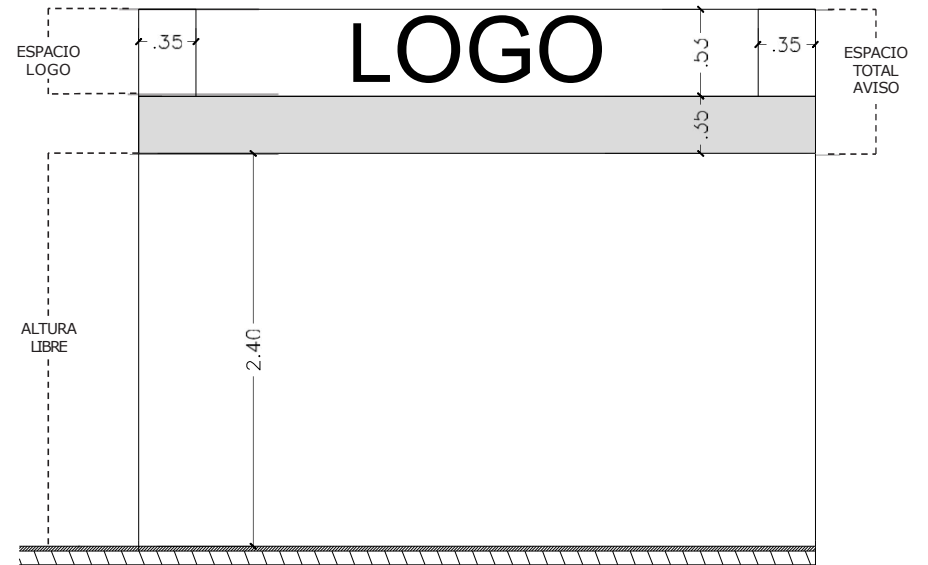
- En todo momento el arte del aviso debe estar centrado en la longitud frente al local.
- Todo arte debe tener aprobación de Opain para su instalación.
- El logo debe tener una altura de 0.53 m y debe cumplir con un ancho mínimo en los laterales de 0.35 m.

NUEVA BURBUJA

■ PERSPECTIVA



■ ALZADO

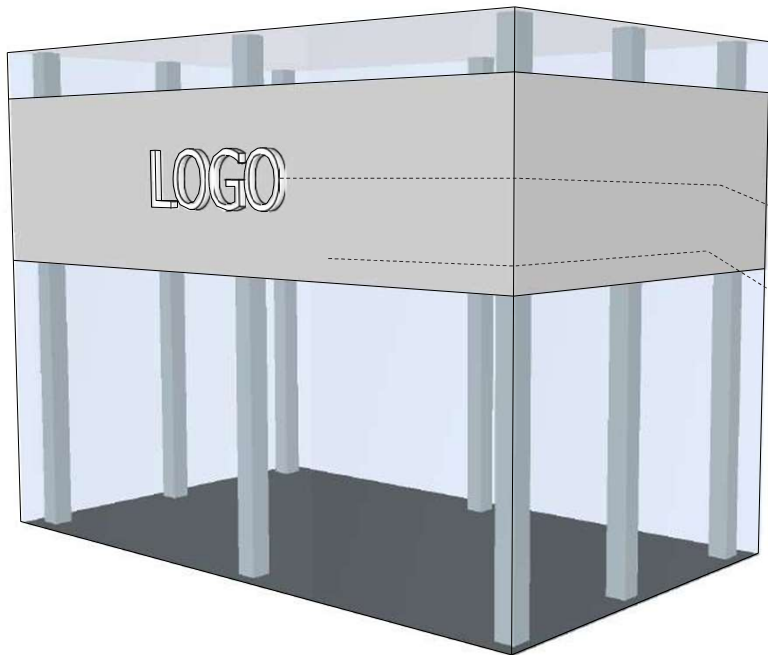


NOTAS:

- La altura máxima de la cubierta del local será de 2.75 m. en todo caso la altura libre bajo la cubierta será 2.40 m.
- Todo elemento del logo deberá estar inscrito en una altura no mayor de 0.53 cm y el centro del total de los elementos coincidirá con el centro del eje horizontal del volumen principal.
- El aviso no debe quedar por fuera del paramento de la burbuja.

BURBUJA ACTUAL - OPCIÓN UNO

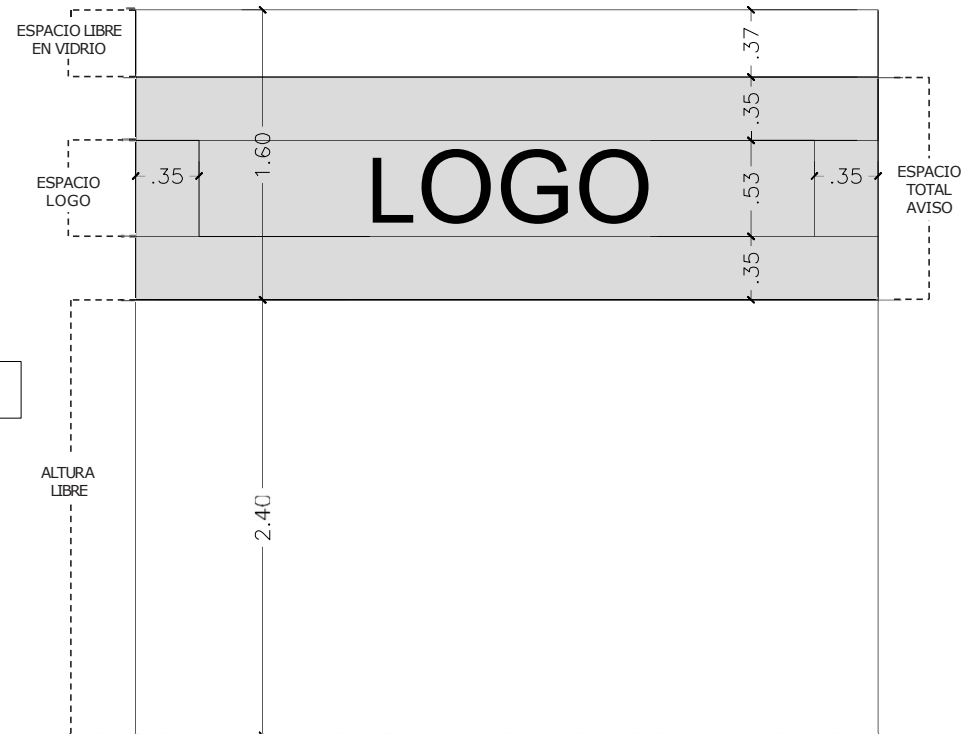
■ PERSPECTIVA



LETRAS Y LOGO 5CM
MAXIMO DE RELIEVE

MATERIAL DEL AVISO A
ESCOGER POR TENEDOR

■ ALZADO

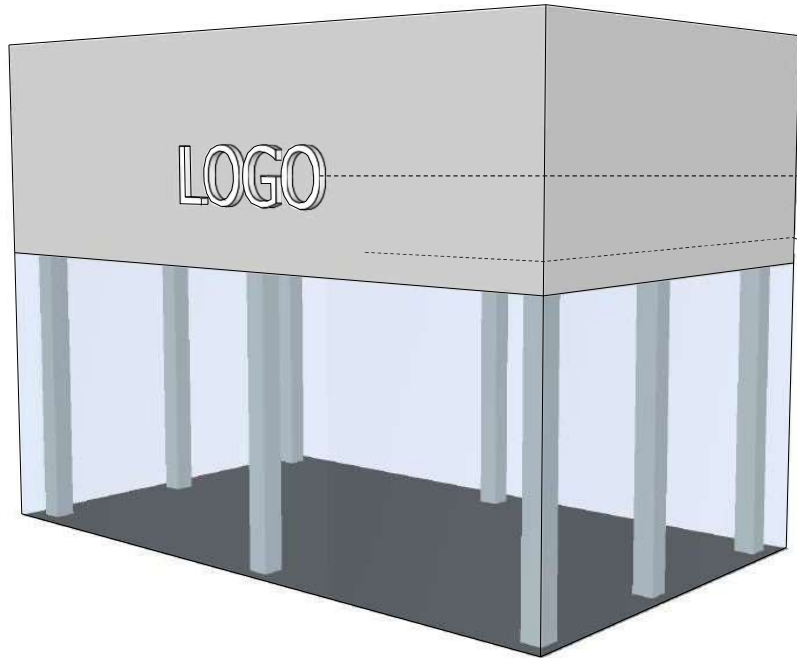


NOTAS:

- En todo momento el arte del aviso debe estar centrado en la longitud frente al local.
- Todo arte debe tener aprobación de Opain para su instalación.
- El logo debe tener una altura de 0.53 m y debe cumplir con un ancho mínimo en los laterales de 0.35 m.

BURBUJA ACTUAL - PLAZOLETA DE COMIDAS

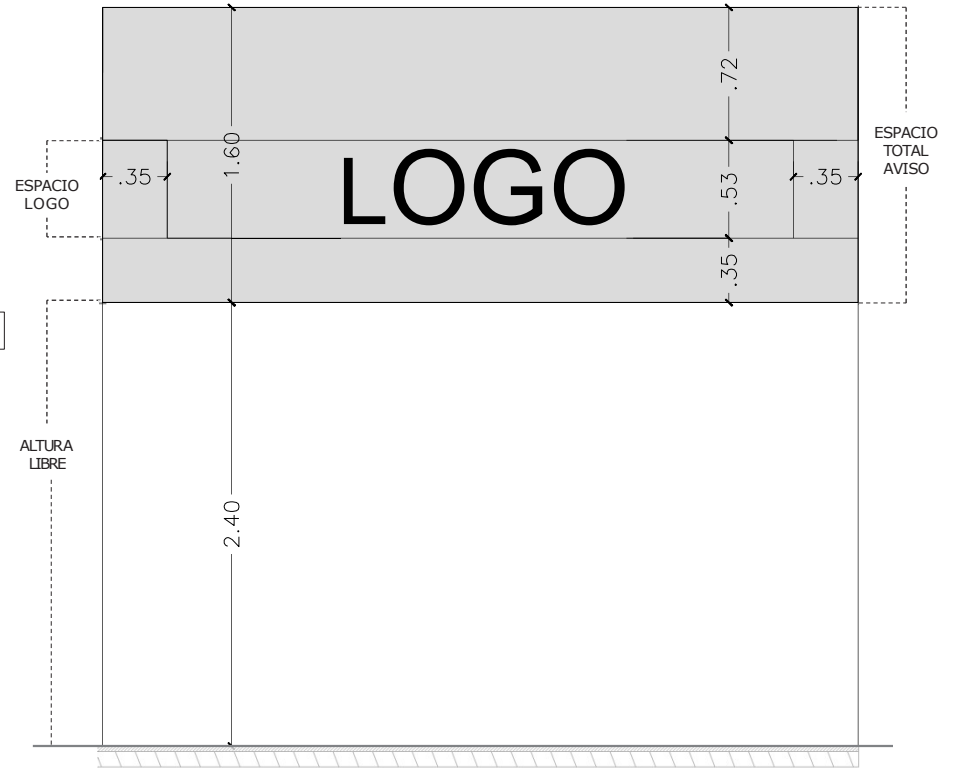
PERSPECTIVA



LETRAS Y LOGO 5CM
MAXIMO DE RELIEVE

MATERIAL DEL AVISO A
ESCOGER POR TENEDOR.

ALZADO

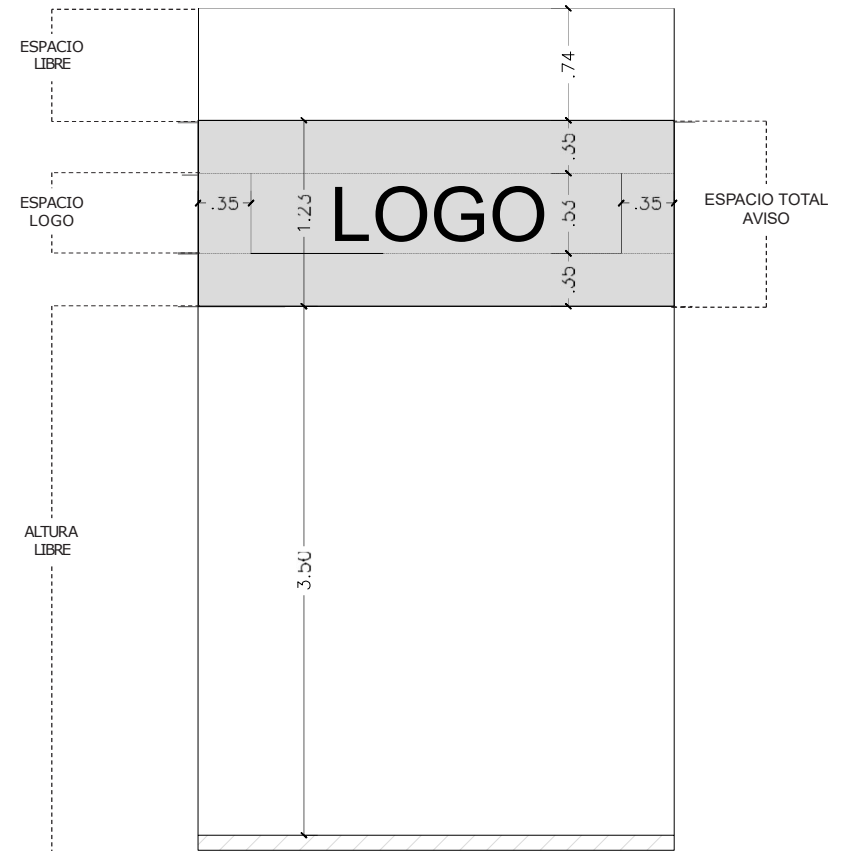
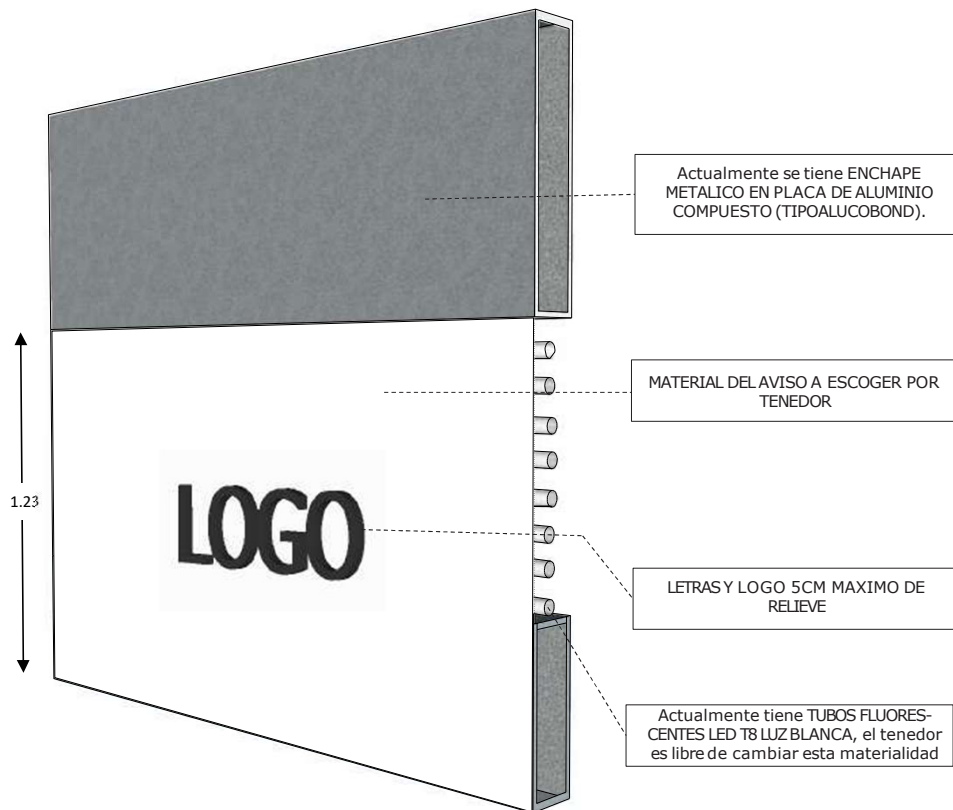


NOTAS:

- En todo momento el arte del aviso debe estar centrado en la longitud frente al local.
- Todo arte debe tener aprobación de Opain para su instalación.
- El logo debe tener una altura de 0.53 m y debe cumplir con un ancho mínimo en los laterales de 0.35 m.

LOCAL PISO A TECHO

MUELLE INTERNACIONAL ORIENTE/ MUELLE NACIONAL NORTE



NOTAS:

- En todo momento el arte del aviso debe estar centrado en la longitud frente al local.
- Todo arte debe tener aprobación de Opain para su instalación.
- El logo debe tener una altura de 0.53 m y debe cumplir con un ancho mínimo en los laterales de 0.35 m.

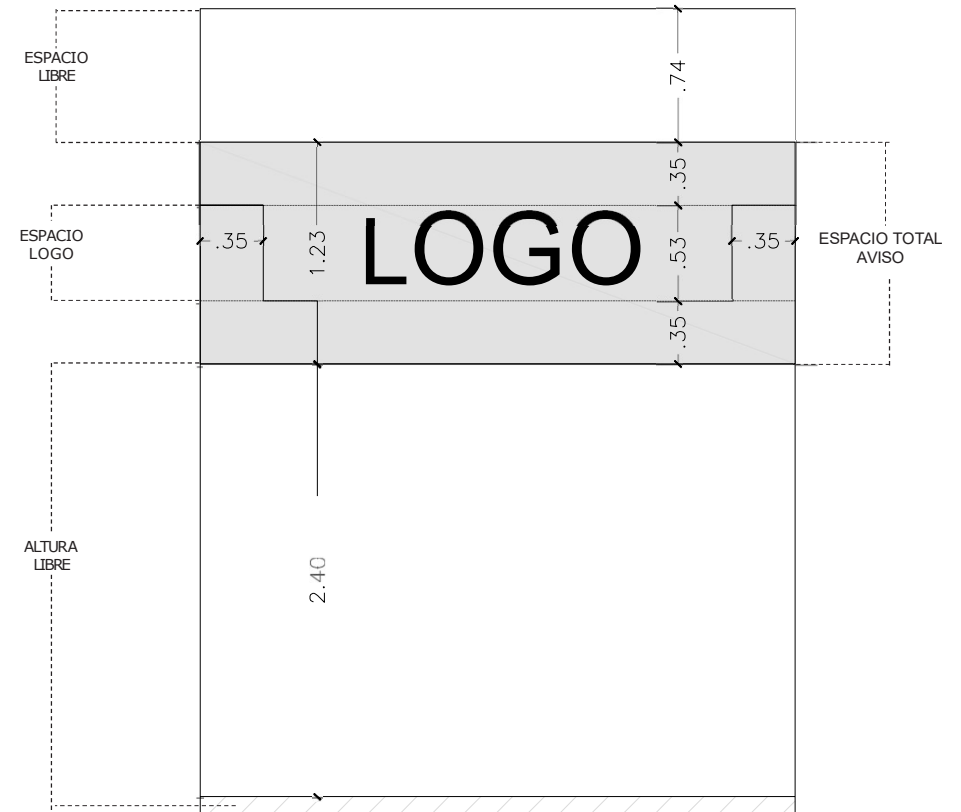
BURBUJA

MUELLE NACIONAL SUR / MUELLE INTERNACIONAL ORIENTE



LETRAS Y LOGO 5CM MAXIMO DE RELIEVE

MATERIAL DEL AVISO A ESCOGER POR TENEDOR



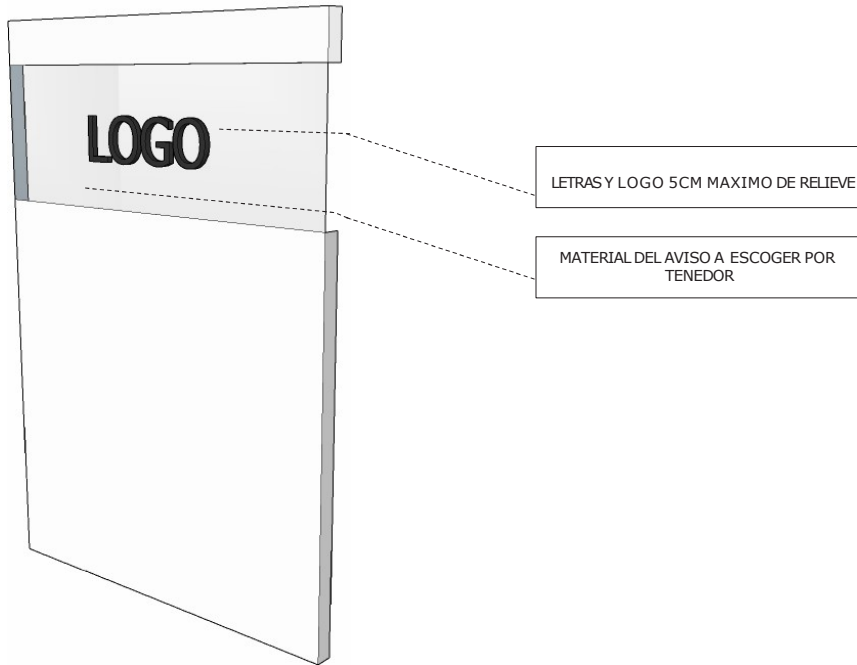
NOTAS:

- En todo momento el arte del aviso debe estar centrado en la longitud frente al local.
- Todo arte debe tener aprobación de Opain para su instalación.
- El logo debe tener una altura de 0.53 m y debe cumplir con un ancho mínimo en los laterales de 0.35 m.

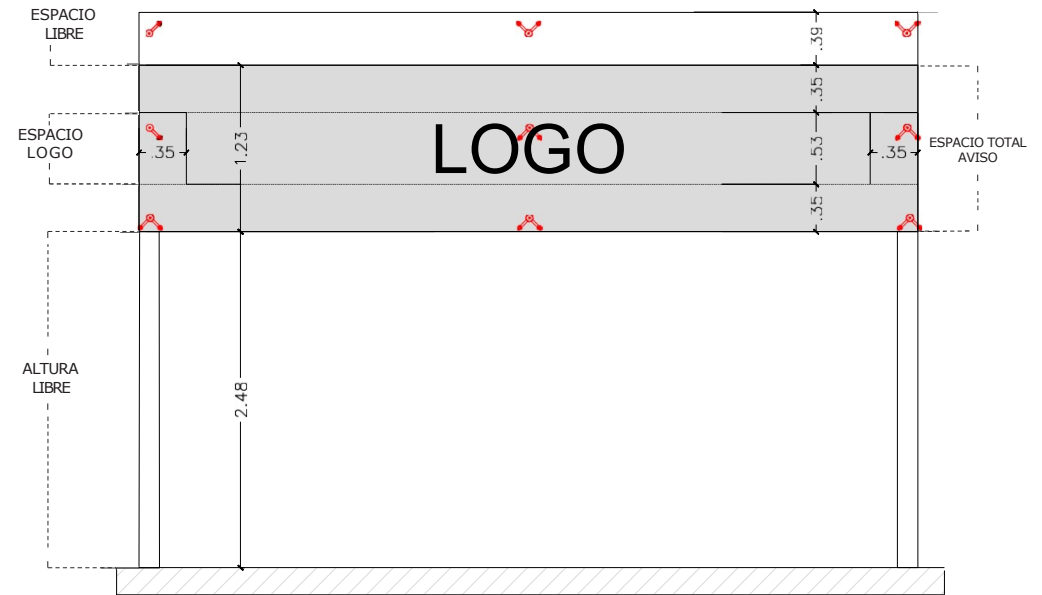
LOCAL PISO A TECHO

MUELLE NACIONAL SUR

PERSPECTIVA



ALZADO



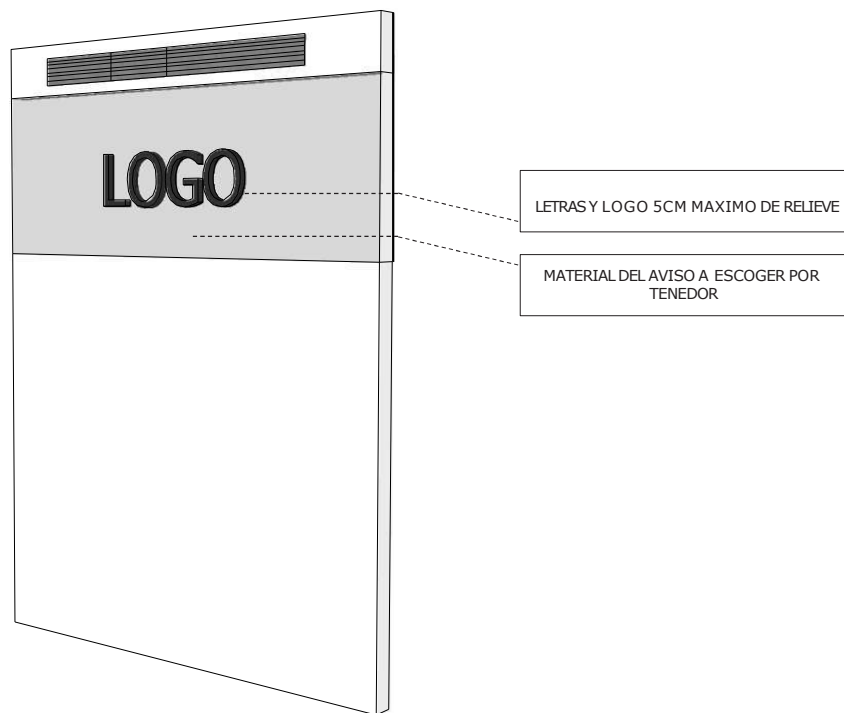
NOTAS:

- En todo momento el arte del aviso debe estar centrado en la longitud frente al local.
- Todo arte debe tener aprobación de Opain para su instalación.
- El logo debe tener una altura de 0.53 m y debe cumplir con un ancho mínimo en los laterales de 0.35 m.

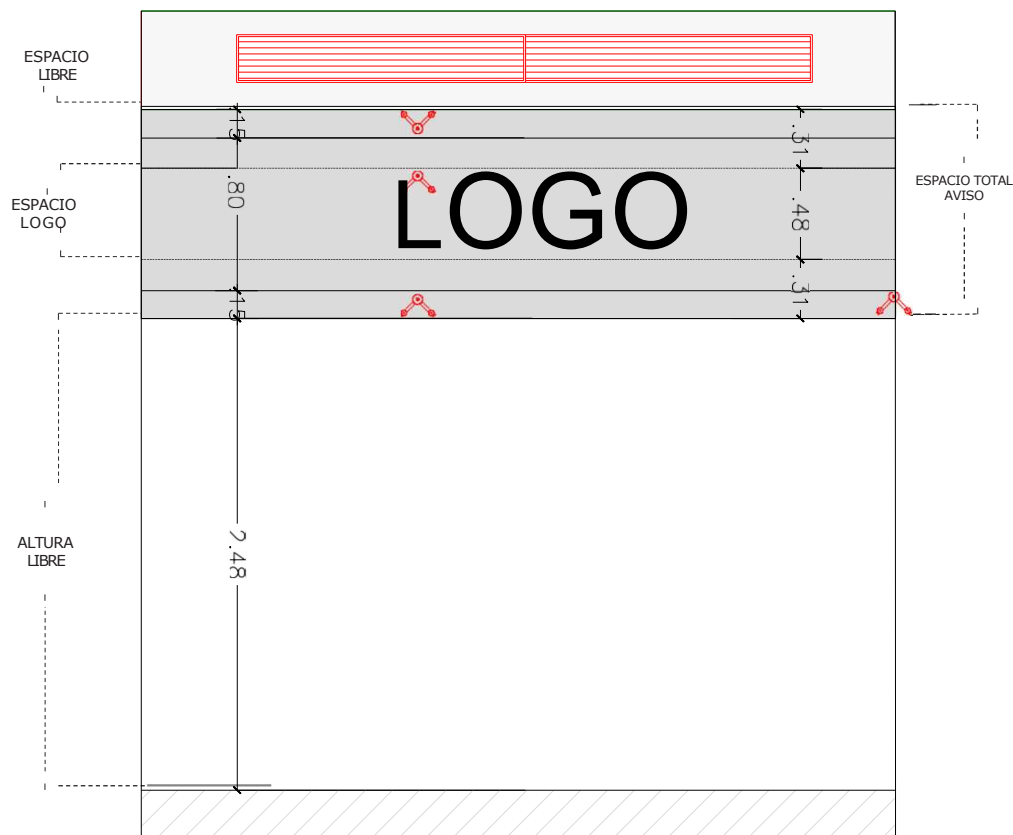
LOCAL PISO A TECHO

MUELLE NACIONAL SUR

PERSPECTIVA



ALZADO



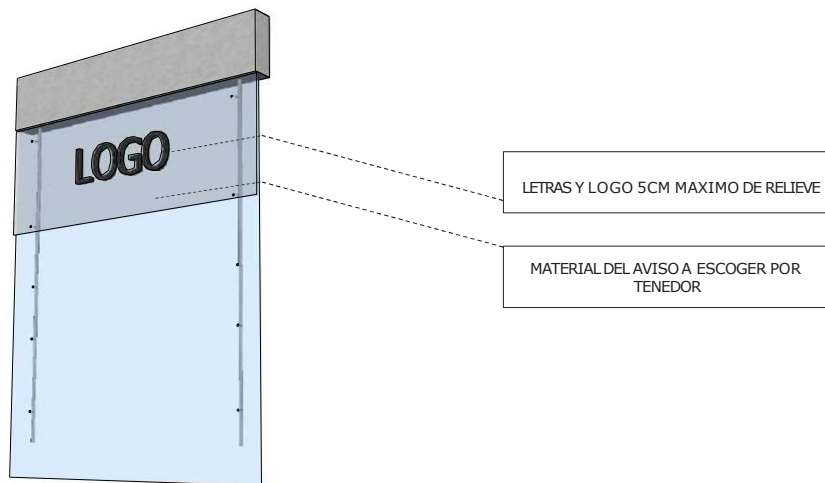
NOTAS:

- En todo momento el arte del aviso debe estar centrado en la longitud frente al local.
- Todo arte debe tener aprobación de Opain para su instalación.
- El logo debe tener una altura de 0.53 m y debe cumplir con un ancho mínimo en los laterales de 0.35 m.

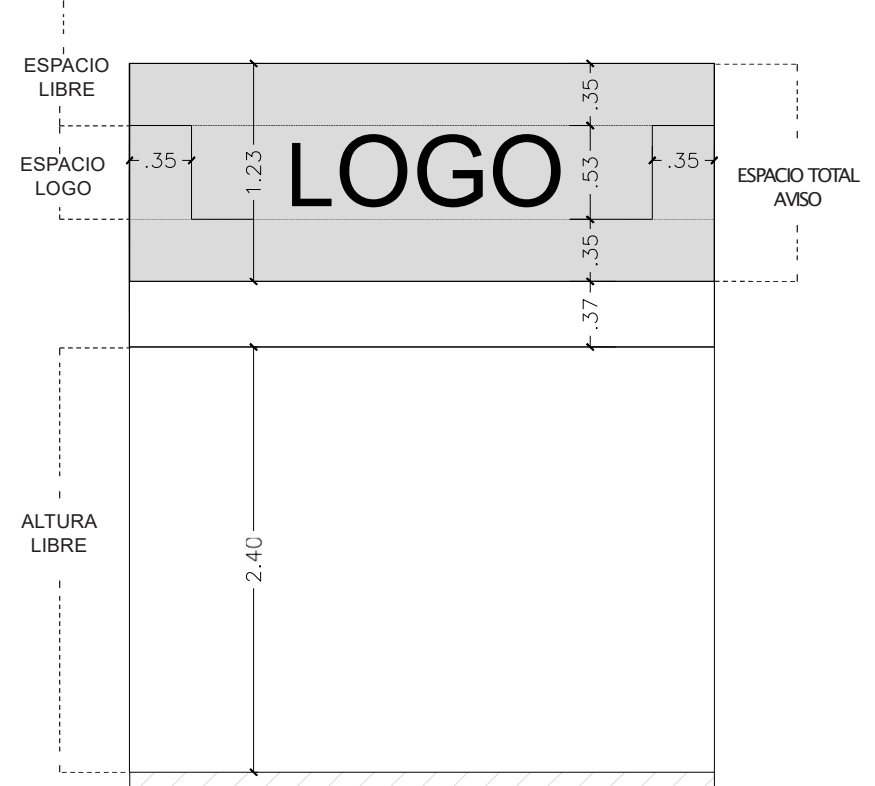
LOCAL PISO A TECHO

HALL PÚBLICO LLEGADAS NACIONALES

PERSPECTIVA



ALZADO



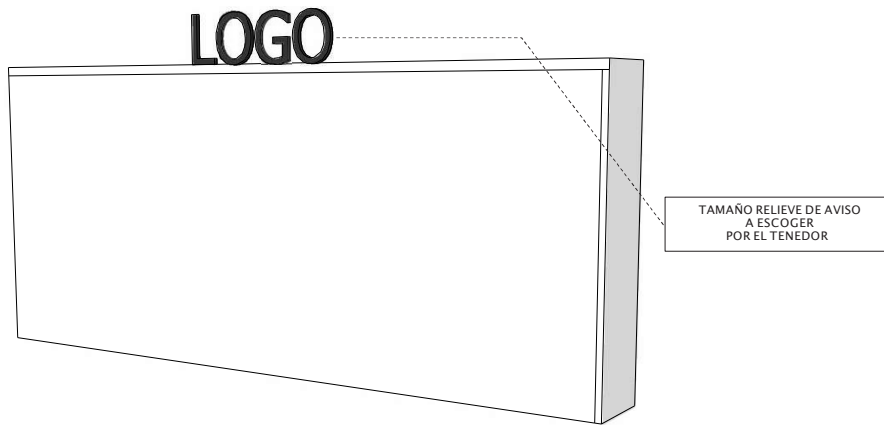
NOTAS:

- En todo momento el arte del aviso debe estar centrado en la longitud frente al local.
- Todo arte debe tener aprobación de Opain para su instalación.
- El logo debe tener una altura de 0.53 m y debe cumplir con un ancho mínimo en los laterales de 0.35 m.

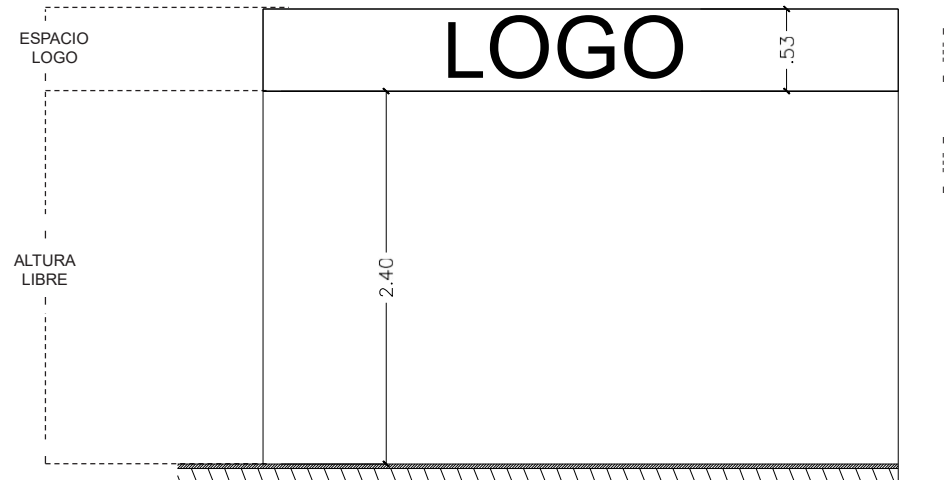
STAND

NUEVA TIPOLOGÍA

■ PERSPECTIVA



■ ALZADO



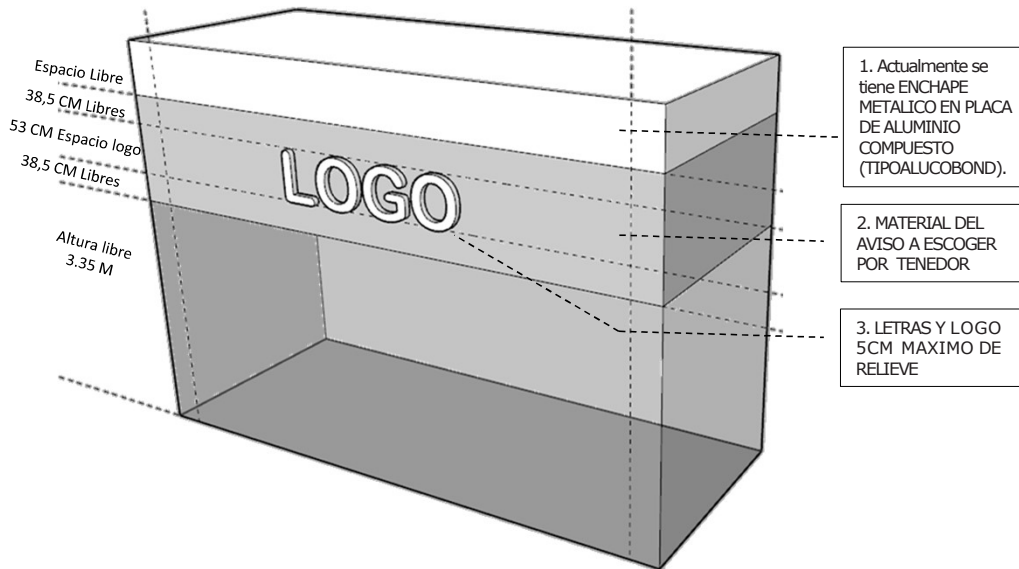
NOTAS:

- En todo momento el arte del aviso debe estar centrado en la longitud frente al local.
- Todo arte debe tener aprobación de Opain para su instalación.
- El logo debe tener una altura de 0.53 m y debe cumplir con un ancho mínimo en los laterales de 0.35 m.

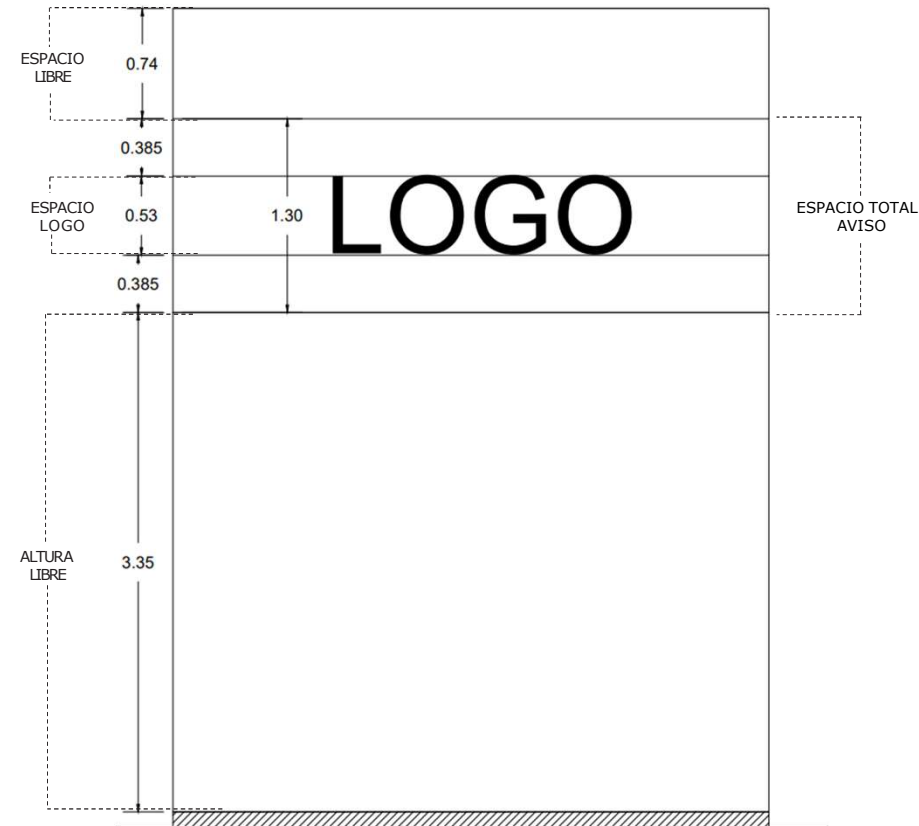
LOCAL PISO A TECHO

PLAZOLETA DE COMIDAS MUELLE INTERNACIONAL

PERSPECTIVA



ALZADO

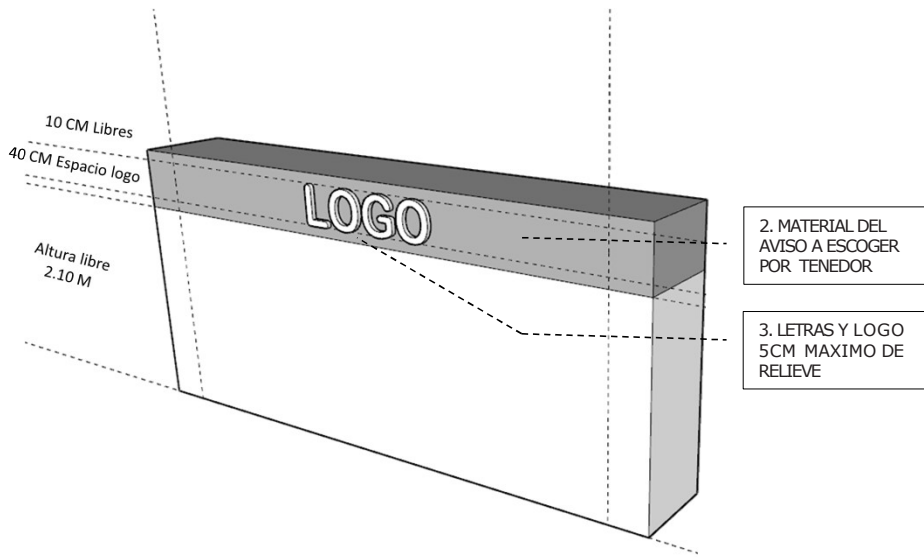


NOTAS:

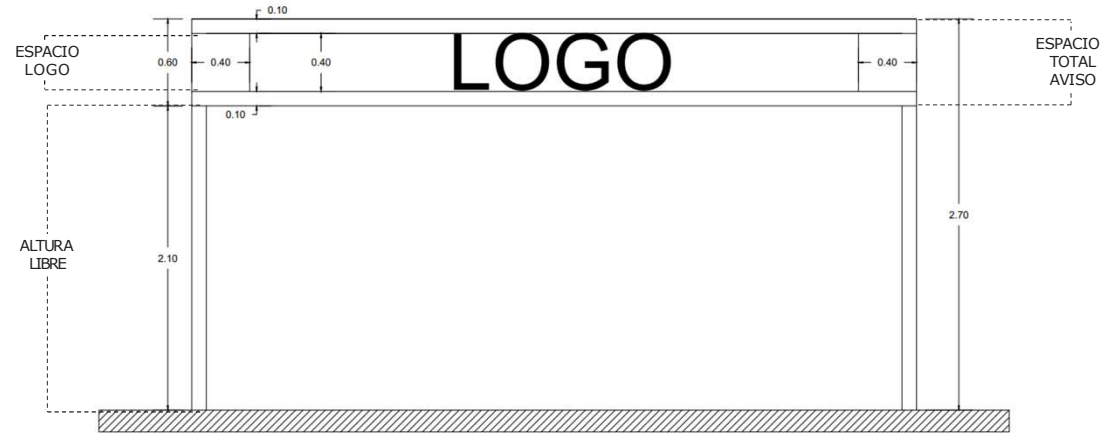
- En todo momento el arte del aviso debe estar centrado en la longitud frente al local.
- Todo arte debe tener aprobación de Opain para su instalación.
- El logo debe tener una altura de 0.53 m y debe cumplir con un ancho mínimo en los laterales de 0.40 m.

GRAB AND GO

PERSPECTIVA



ALZADO



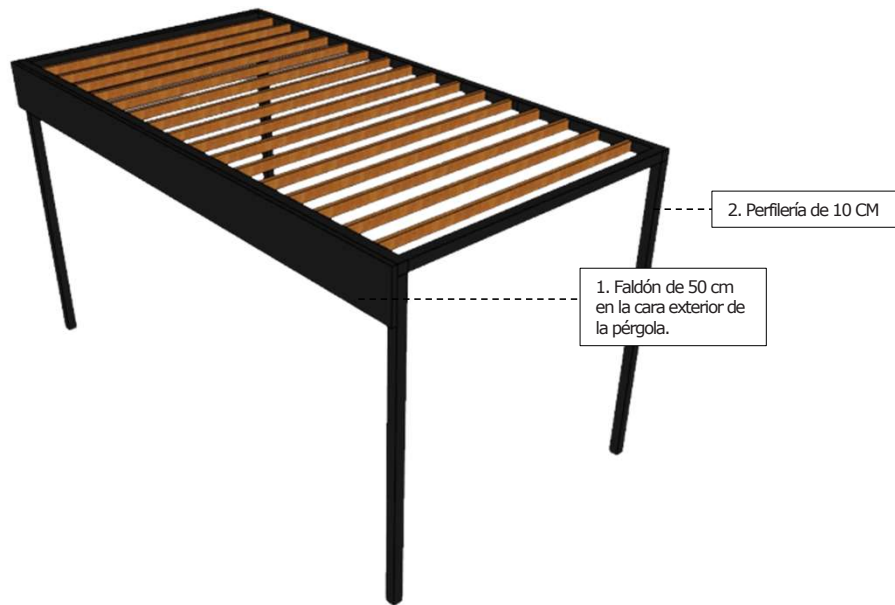
NOTAS:

- En todo momento el arte del aviso debe estar centrado en la longitud frente al local.
- Todo arte debe tener aprobación de Opain para su instalación.
- El logo debe tener una altura de 0.40 m y debe cumplir con un ancho mínimo en los laterales de 0.40 m.

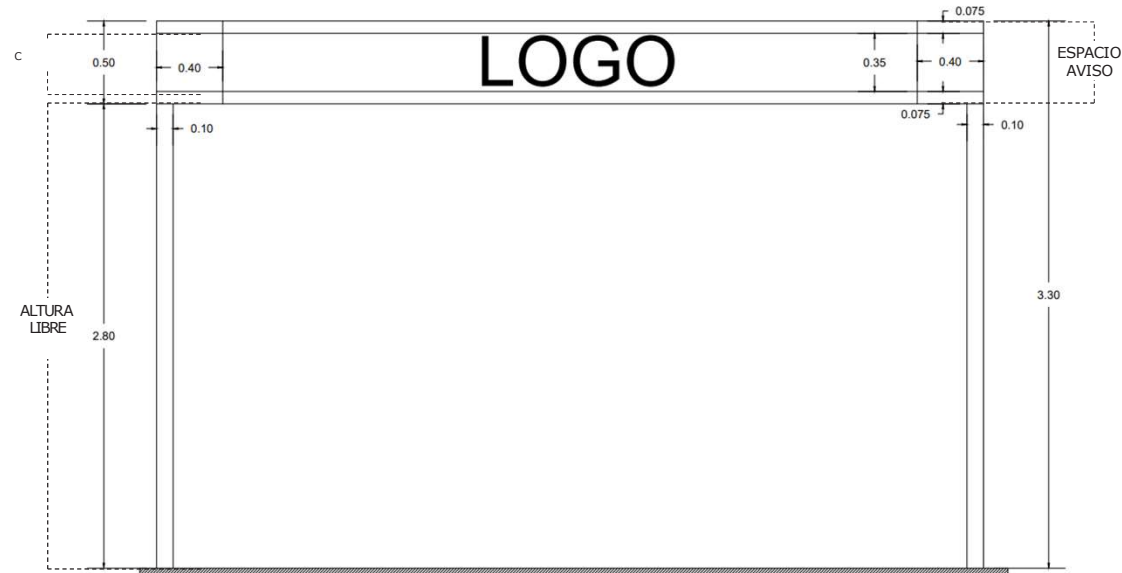
PERGOLA PLAZOLETA DE COMIDAS

HALL PÚBLICO NACIONAL 14.20

PERSPECTIVA



ALZADO



NOTAS:

- En todo momento el arte del aviso debe estar centrado.
- Todo arte debe tener aprobación de Opain para su instalación.
- El logo debe tener una altura de 0.35 m y debe cumplir con un ancho mínimo en los laterales de 0.40 m.

PLAZOLETA MUELLE D

MUELLE NACIONAL SUR – NIVEL +8.70

■ NUEVO VITRINISMO



NOTAS:

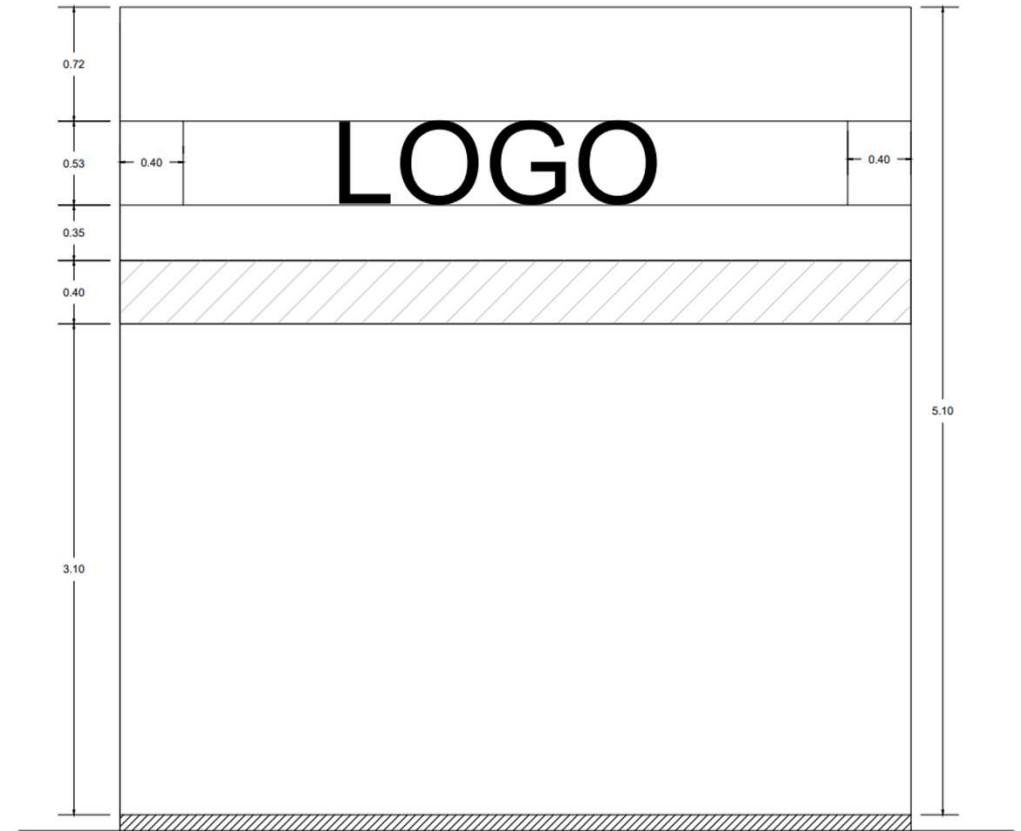
- Todo elemento del logo deberá estar inscrito en una altura no mayor de 0.52 cm y deberá coincidir con el Centro de los ejes horizontales y verticales del dintel.
- Se debe retirar el vidrio actual y cambiar la materialidad del dintel, según las medidas del esquema, a elección del tenedor.
- El arte final del aviso debe ser aprobado por Opain, previo a su instalación.

PLAZOLETA DE COMIDAS PÚBLICA

PLAZOLETA COMIDAS 14.20

■ PERSPECTIVA

■ ALZADO



NOTAS:

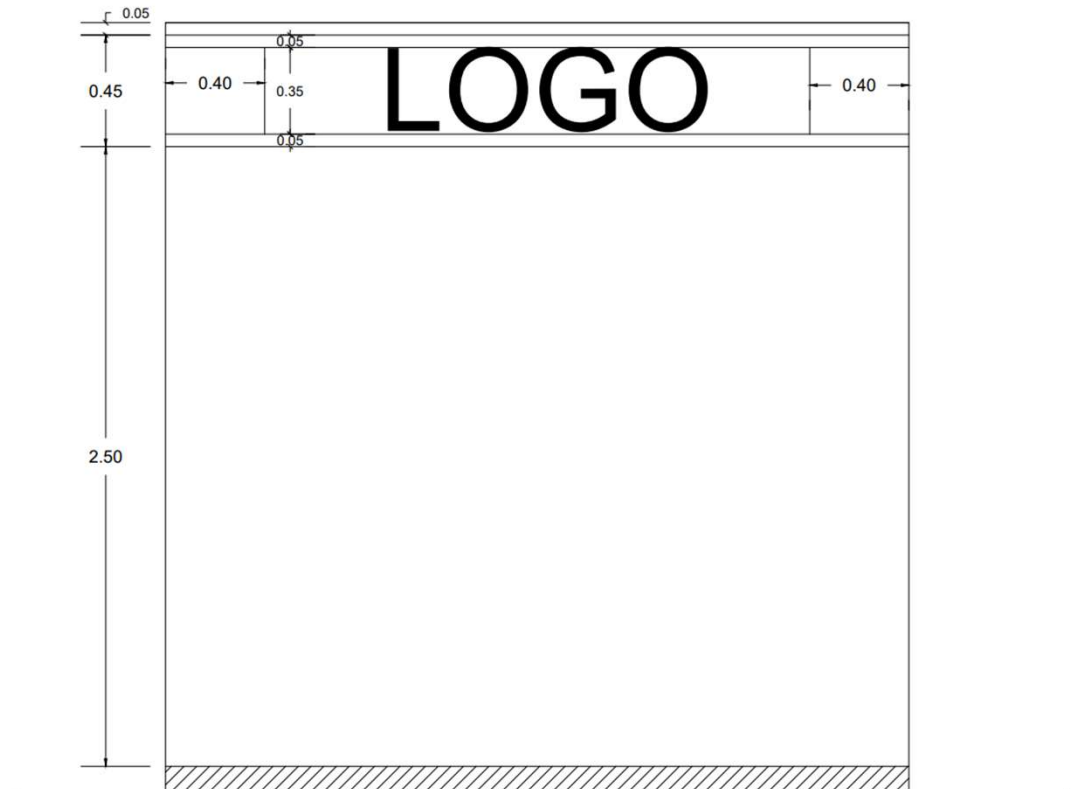
- En todo momento el arte del aviso debe estar centrado.
- Todo arte debe tener aprobación de Opain para su instalación.
- El logo debe tener una altura de 0.53 m y debe cumplir con un ancho mínimo en los laterales de 0.40 m.

LOCALES BANDAS INTERNACIONALES

BANDAS INTER 0.0

■ PERSPECTIVA

■ ALZADO



NOTAS:

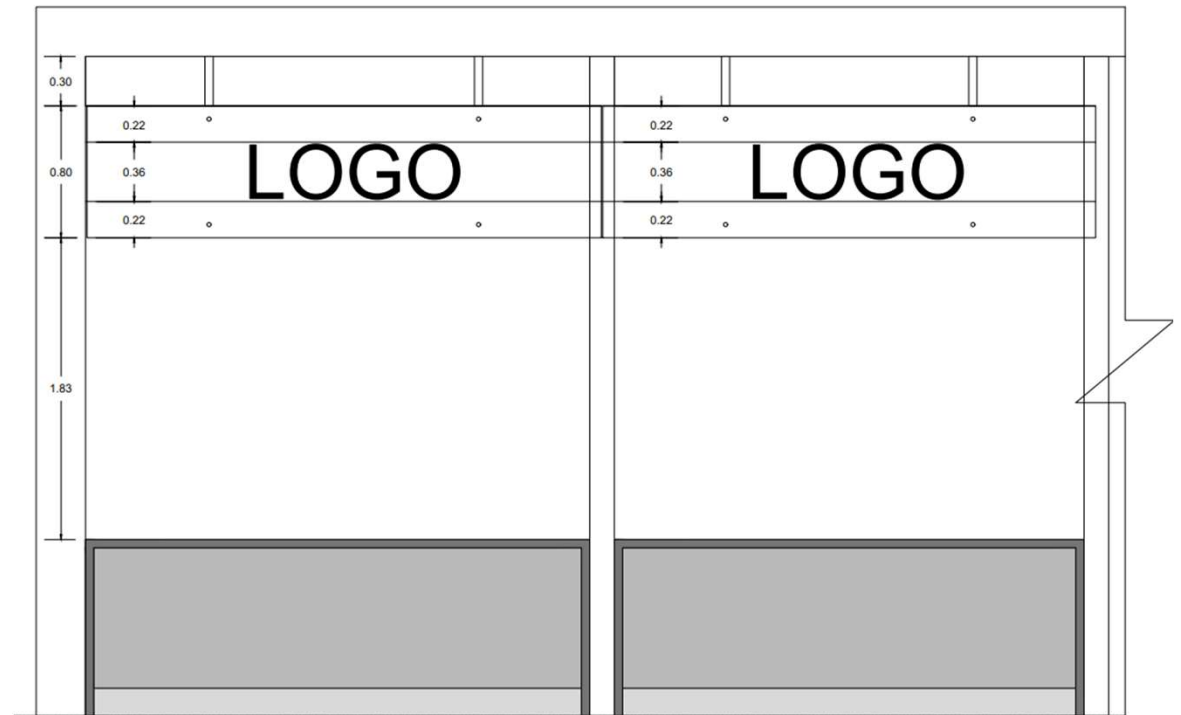
- En todo momento el arte del aviso debe estar centrado.
- Todo arte debe tener aprobación de Opain para su instalación.
- El logo debe tener una altura de 0.35 m y debe cumplir con un ancho mínimo en los laterales de 0.40 m.

FRONT OFFICE

HALL PÚBLICO 8.70

■ PERSPECTIVA

■ ALZADO



NOTAS:

- En todo momento el arte del aviso debe estar centrado.
- Todo arte debe tener aprobación de Opain para su instalación.
- El logo debe tener una altura de 0.35 m y debe cumplir con un ancho mínimo en los laterales de 0.40 m.